

Zasilacz 6V



Typy

● ZAS 230A / 6DS 31	nr kat. 10 01 16
Dodatkowe wyposażenie	
- konektor z kablem R2F	nr kat. 10 01 91
- konektor z kablem R2M	nr kat. 10 01 92



Charakterystyka

- źródło bezpiecznego napięcia
- obudowa z tworzywa sztucznego

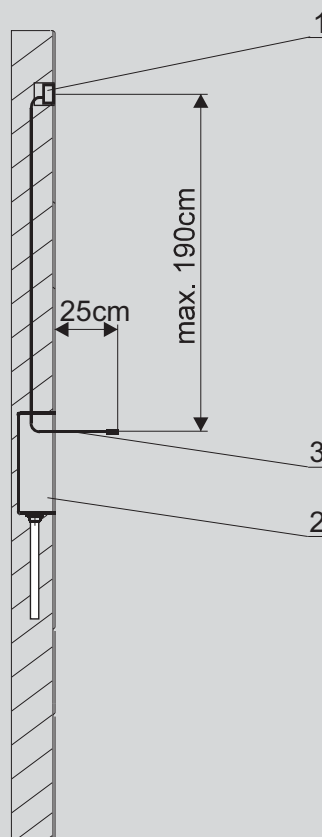
Parametry techniczne

wejście	230 V, 50 Hz
wyjście	6V =
Wymiary zasilacza	58,5 x 45 x 19,5 mm
Wymiary obudowy	Ø 72 x 72 mm
kabel zakończony konektorem	2 m

Opis działania

Zasilacz stosuje się do zasilania czujników o napięciu 6 V=

nie wolno stosować do zasilania baterii prysznicowych, z uwagi na ryzyko zalania wodą.



1. ZAS230A/6DS.31
2. miejsce zainstalowanego urządzenia
3. przewód zasilający

Schemat połączeń

